

Motorové vodné čerpadlo 4,8kW 3"



Návod na použitie Preklad originálneho návodu

Pred prvým použitím si dôkladne prečítajte tento návod. Používateľ je povinný oboznámiť sa so všetkými pokynmi potrebnými na bezpečné používanie a prevádzku a pochopiť všetky riziká, ktoré môžu vzniknúť počas prevádzky.



VAROVANIE!!!

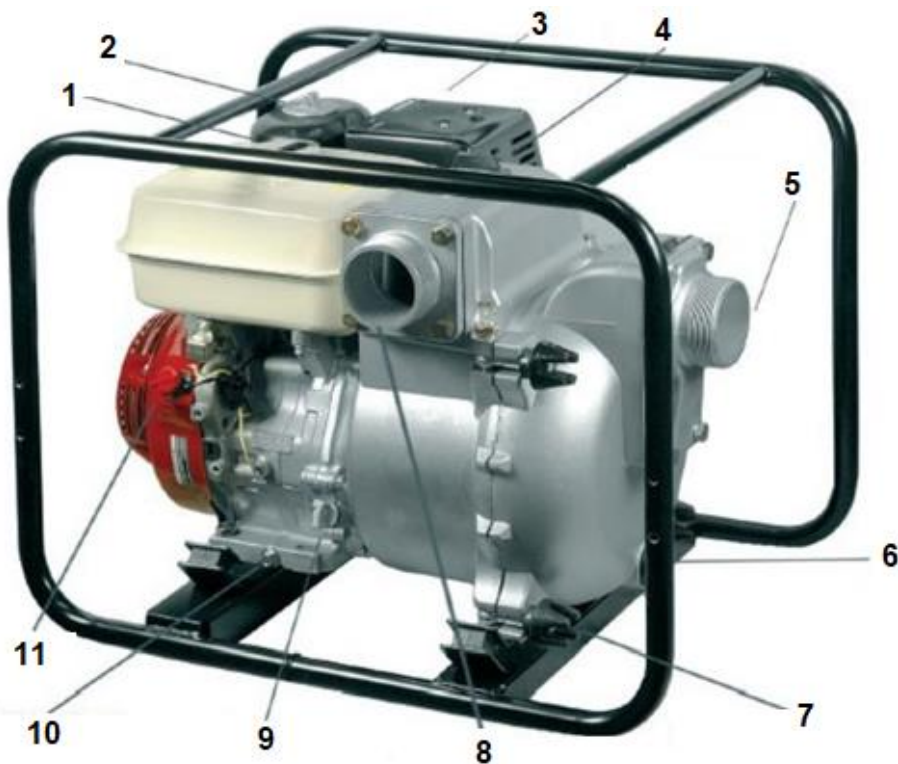
**Vzhľadom na neustále zlepšovanie výrobkov sú fotografie a obrázky v návode na použitie len ilustračné a môžu sa líšiť od zakúpeného tovaru.
Tieto rozdiely nemôžu byť dôvodom na sťažnosť.**

VŠEOBECNÉ BEZPEČNOSTNÉ PRAVIDLÁ

Pred začatím používania zariadenia je potrebné zabezpečiť, aby si obsluha prečítala potrebné pokyny a upozornenia týkajúce sa nebezpečenstiev, ktoré sú uvedené v tejto príručke, ako aj pokyny a upozornenia týkajúce sa iných prvkov a doplnkového vybavenia. Nesprávne používanie, alebo nesprávna funkcia môžu spôsobiť vážne nehody. Zariadenie nie je určené na profesionálne použitie. Malo by sa používať len na určený účel. Zariadenie neupravujte ani nemodifikujte. Náhradné diely a doplnkové vybavenie by mala dodať alebo schváliť spoločnosť GEKO. Mali by sa vykonávať pravidelné kontroly zariadenia. Chybné, alebo opotrebované diely by sa mali vymeniť. Nikdy neprekračujte maximálny povolený tlak. Mali by sa dodržiavať bezpečnostné, protipožiarne a elektrické predpisy platné v danej krajine. Používajte len výrobky, alebo rozpúšťadlá kompatibilné s časťami, ktoré sú v kontakte s výrobkom (pozrite si technický list výrobcu výrobku). Vzduchový motor je navrhnutý tak, aby pracoval v spojení s čerpadlom. Je zakázané zariadenie upravovať. Nepribližujte ruky k častiam, ktoré sú v prevádzke. Časti, ktoré sú súčasťou tohto zariadenia, by sa mali udržiavať v čistote. Pred začatím používania motorového čerpadla si pozorne prečítajte DEKOMPRESNÝ POSTUP. Skontrolujte správnu činnosť dekompresných a odzdušňovacích ventilov.

URČENIE

Zariadenie je určené na zavlažovanie a polievanie zelených plôch, na pestovanie zeleniny a záhradkárstvo, ako aj na používanie postrekovačov trávniku. S nainštalovaným filtrom možno získavať vodu z rybníkov, potokov, retenčných nádrží a studní. Maximálna teplota čerpanej kvapaliny počas nepretržitej prevádzky nesmie prekročiť + 35 °C. Na čerpanie je vhodná čistá voda (sladká voda), dažďová voda a jemný prací roztok. Je zakázané čerpať horľavé, plynné, výbušné a korozívne kvapaliny (napr. benzín, kyseliny, zásady atď.), ako aj kvapaliny s abrazívnymi materiálmi (napr. piesok). Zariadenie používajte len v súlade s jeho určením. Akékoľvek iné použitie, ako je opísané v tomto návode, je v rozpore s určeným použitím zariadenia. Za škody, alebo zranenia spôsobené nesprávnym používaním zodpovedá používateľ/majiteľ, nie výrobca. Upozorňujeme, že naše zariadenie nie je určené na profesionálne, obchodné, alebo priemyselné použitie. Záruka neplatí, ak sa zariadenie používalo v remeselných, priemyselných podnikoch, alebo pri podobných činnostiach.



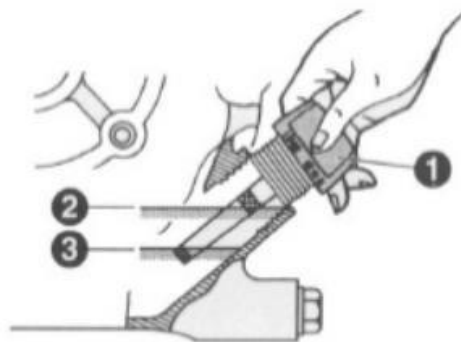
1. Viečko palivovej nádrže
2. Vzduchový filter
3. Tlmič výfuku
4. Viečko plniaceho otvoru čerpadla
5. Vstupné hrdlo (sacie)
6. Vypúšťacia zátka
7. Doťahovací šroub krytu
8. Výstupné hrdlo (odtokové)
9. Viečko olejovej nádrže
10. Vypúšťacia zátka oleja
11. Spínač zapalovania

PRÍPRAVA NA PRÁCU

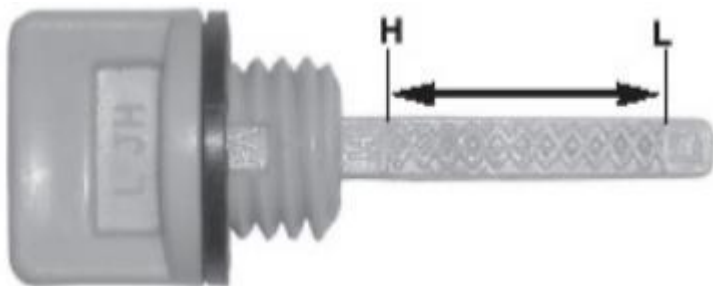
Plnenie palivovej nádrže

Naplňte nádrž vhodným palivom PB 95/98. Dopĺňovanie paliva sa musí vykonávať v dobre vetraných priestoroch s vypnutým motorom. V priestore dopĺňovania paliva ani v blízkosti skladu paliva nefajčite, nepoužívajte otvorený plameň ani zariadenia, ktoré vytvárajú iskry. Nádrž nepreplňujte a po každom doplnení paliva skontrolujte, či je nádrž riadne utesená.

Nalejte olej, skontrolujte a v prípade potreby doplňte hladinu oleja.



1. Viečko s meradlom
2. Maximálna hladina
3. Minimálna hladina



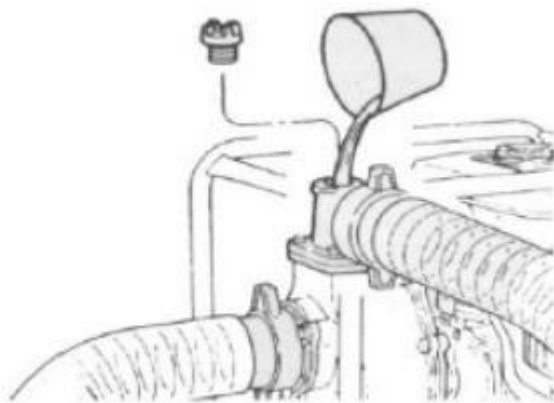
Kontrola hladiny by sa mala vykonať, keď je motorové čerpadlo v rovine. Aby ste mohli skontrolovať hladinu oleja, odskrutkujte uzáver plniaceho hrdla oleja alebo vyťahnite meradlo, utrite ho, znovu ho vložte a po vytiahnutí meradla skontrolujte hladinu oleja na meradle. Ak je hladina príliš nízka, doplňte olej, kým hladina nedosiahne maximálnu úroveň. Je zakázané naliať viac oleja, ako je maximálna hladina. Používajte olej dodávaný výrobcom motora. Môžu sa používať oleje SAE 10W-30 alebo SAE 10W-40. V závislosti od teploty sa odporúča používať vhodné oleje. Množstvo oleja pre každý motor je uvedené v technických údajoch. Nepoužívajte olej pre dvojtaktné motory (s výnimkou čerpadiel dvojtaktných motorov) a nerozpustné oleje, pretože to nepriaznivo ovplyvní životnosť motora a môže spôsobiť jeho poškodenie. V prípade nedostatočného množstva oleja v olejovej vani, alebo jeho prebytku sa môže aktivovať snímač hladiny alebo tlaku oleja, čo môže spôsobiť zastavenie motora alebo nemožnosť jeho spustenia. Niektoré motory sú vybavené snímačmi oleja, ktoré používateľa absolútne nezbavujú povinnosti denne kontrolovať hladinu oleja.

KONTROLA ČISTOTY VZDUCHOVÉHO FILTRA

Ak sa nájdú nečistoty, vyčistite ich. Používanie znečisteného vzduchového filtra vedie k nesprávnemu pomeru zmesi paliva a vzduchu, čo spôsobuje nerovnomerný chod motora, jeho sýtenie a niekedy aj zastavenie. Používanie iných foriem filtrácie vzduchu, alebo používanie zariadenia bez vzduchového filtra, môže mať za následok poruchu, alebo dokonca vážne poškodenie (napr. poškrábané steny valcov, znečistenie karburátora atď.) Je zakázané prevádzkovať motor bez nainštalovaného vzduchového filtra, pretože to vedie k rýchlemu opotrebovaniu motora.

ZALIATIE MOTOROVÉHO ČERPADLA VODOU

Komora motorového čerpadla by mala byť pred spustením úplne naplnená vodou. Ak je komora prázdna, naplňte ju vodou, kým sa nepreleje. Pred použitím motorového čerpadla vždy skontrolujte, či je komora naplnená vodou. Po naliatí vody pevne utiahnite uzáver plniaceho hrdla, aby ste vylúčili netesnosť.

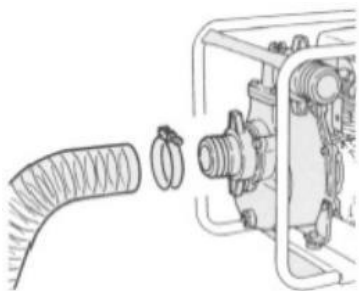


UPOZORNENIE:
VŽDY JE POTREBA ZKontrolovať ZALIATIE
MOTOROVÉHO ČERPADLA VODOU

VAROVANIE: Nikdy sa nepokúšajte prevádzkovať, alebo spúšťať motorové čerpadlo bez toho, aby ste ho zaliali vodu, pretože môže dôjsť k prehriatiu a poškodeniu rotora. Dlhodobý chod na sucho spôsobí poškodenie tesnení motorového čerpadla. Ak bolo motorové čerpadlo spustené nasucho, okamžite zastavte motor a počkajte, kým vychladne, a až potom ho zalejte vodou.

VAROVANIE: V prípade mrazu nedovoľte, aby motorové čerpadlo zostalo zaliate vodou - mohlo by dôjsť k prasknutiu telesa čerpadla.

PRIPOJENIE NASÁVACEJ HADICE



Používajte zosilnenú nasávaciu hadicu, aby ste zabránili zrúteniu stien hadice počas nasávania. Dĺžka nasávacej hadice by nemala byť dlhšia, ako je potrebné (je to preto, že výkon čerpadla je tým vyšší, čím menší je rozdiel hladín). Čas samonasávania je priamo úmerný dĺžke hadice. Sací kôš, ktorý je súčasťou zariadenia, by mal byť namontovaný na konci hadice pomocou svorky.

UPOZORNENIE: Vždy používajte sací kôš na konci sacej hadice. Sací kôš zachytáva nečistoty, piesok, ktoré môžu spôsobiť upchatie telesa čerpadla, alebo poškodenie obežného kola.

UPOZORNENIE: Opatrne pripojte konektory a hadicové svorky, aby ste zabránili nasávaniu vzduchu a poklesu nasávania vody. Uvoľnená alebo nesprávne pripojená sacia hadica zníži výkon čerpadla motora a schopnosť samonasávania.

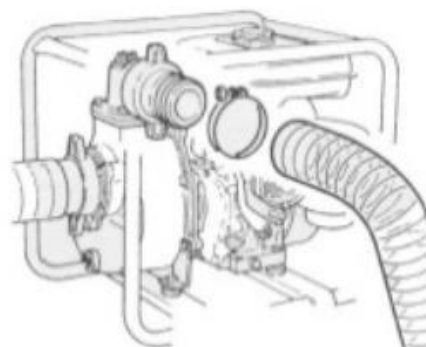
UPOZORNENIE: Osobitnú pozornosť treba venovať technickému stavu sacej hadice, tesneniam, uzáverom a závitom. Tesnosť telesa čerpadla priamo ovplyvňuje jeho výkon.

PRIPOJENIE VYPÚŠŤACEJ HADICE

Príliš dlhá hadica, alebo hadica s malým priemerom spôsobuje zvýšenie prietokového odporu a znižuje účinnosť motorového čerpadla.

UPOZORNENIE: Pevné utiahnutie svorky na hadici zabráni jej vypadnutiu z hrdla počas vypúšťania vody pod vysokým tlakom.

UPOZORNENIE: Netlačte, alebo nechodte vozidlom po vypúšťacej hadici. To môže spôsobiť mechanické poškodenie telesa čerpadla.



UPOZORNENIE: Používajte vypúšťaciu hadicu s dĺžkou najmenej 2 m. Ak je hadica príliš krátka, striekajúca voda by mohla poškodiť vyhrievaný blok motora.

POUŽÍVÁNIE

Pred použitím motora úplne naplňte hrdlo čerpanou kvapalinou. Poznámka: Pred prvým spustením stroja sa odporúča nainštalovať do sacieho potrubia spätný ventil a naplniť ho vodou.

NAŠTARTOVANIE MOTORA:

- Prepínač zapnutia/vypnutia nastavte do polohy "ON".
- Nastavte benzínový kohútik do polohy "ON".
- Pri studenom štarte nastavte páku ventilu do polohy "páka ventilu".
- Nastavte páku plynu do stredy.
- Prudko ťahajte za lanko štartéra, kým motor nenabehne.
- Približne po 30 sekundách prevádzky nastavte páku ventilu do polohy "Run". Pri štartovaní zahriateho motora nechajte páku ventilu v polohe "Run". "Symbol korytnačky - pomaly": Motor na voľnobeh "Symbol zajaca - rýchlo" Maximálny výkon odtoku

NASÁVACÍ PROCES:

- Počas procesu nasávania otvorte všetky uzatváracie prvky v tlakovom potrubí (strieckacie dýzy, ventily atď.), aby mohol vzduch v sacom potrubí uniknúť.
- V závislosti od výšky odsávania a množstva vzduchu v sacom potrubí môže proces odsávania trvať približne 0,5 minúty až 5 minút. V prípade dlhšieho času odsávania je potrebné potrubie doplniť vodou.
- Ak sa čerpadlo po použití opäť vyprázdni, pri opätovnom pripojení a spustení sa musí potrubie znovu naplniť vodou.

ZASTAVENIE MOTORA:

- Prepínač zapnutia/vypnutia nastavte do polohy "OFF".
- Zastavte benzínový kohútik.

Čas na prípravu na prácu počas prvých 20 hodín, motor nemožno používať príliš dlho na plný plyn.

Oneskorenie zapalovania, problémy so štartovaním: skontrolujte, či:

- do karburátora prúdi palivo;
- palivový filter je čistý;
- je otvorená vzduchová klapka karburátora;
- vzduchový filter je čistý;
- zapalovacia sviečka je čistá a vzdialenosť medzi elektródami je dostatočná

ÚDRŽBA A NASTAVENIE

Po práci vypustite vodu. Voda vo vnútri krytu v zime zamrzá pri teplotách pod 0 °C a čerpadlo sa z tohto dôvodu môže poškodiť. Po práci a pred uskladnením vypustite vodu z vypúšťacieho otvoru v spodnej časti.

ODPORÚČANIA:

Na konci sacej hadice by mal byť umiestnený filter (sací kôš). Ak sa do čerpadla dostanú obzvlášť silné nečistoty, môže dôjsť k poškodeniu čerpadla. Po použití odstráňte spodnú vypúšťaciu skrutku a cez nasávacie a vypúšťacie otvory nalejte vodu, aby sa z čerpadla vyplavil všetok piesok. Ak čerpadlo dlhší čas čerpalo kalnú vodu, je možné, že sa do telesa čerpadla dostalo veľa piesku. Potom bude ťažké odstrániť predný kryt. Aby ste tomu zabránili, pravidelne čerpadlo čistite.

DEMONTÁŽ, ČISTENIE, VÝMENA DIELOV

- Otočte skrutku proti smeru hodinových ručičiek a odstráňte kryt.
- Potiahnite rukoväť smerom k sebe. Teraz môžete odstrániť veko a špirálový kryt.
- Odstráňte vonkajšiu zástrčku a potom vyberte rotor krídla. Krídlový rotor môžete vybrať poklepaním na tyče alebo podobným spôsobom.
- Vytiahnite poistku hnacieho hriadeľa pomocou priechodky.

ODPORÚČANIE: Pri demontáži krídlový rotor neťukajte priamo na rotor krídla. Mohlo by dôjsť k poškodeniu rotora. Namiesto toho najprv vytiahnite zátku, potom použite niečo ako tyč, ktorá je dostatočne tenká, aby sa dala vložiť do otvoru, a potom jemne poklepte kladivom na tyč. Takto sa dá krídlový rotor demontovať ľahko a bez poškodenia.

ODPORÚČANIE: Pri skladaní nezabudnite na podložku, rukoväť atď. Kryt musí byť správne nasadený a skrutky na ľavej aj pravej strane dotiahnuté. Neúplná montáž môže mať nepriaznivý vplyv na výkon zariadenia.

TECHNICKÉ ÚDAJE

Otáčky motora - 3600/min
Efektívny výkon - 600 l/min
Maximálny výkon - 1000 l/min
Výška posuvu - 31 m
Sacia výška - 5-8 m
Veľkosť vstupnej a výstupnej hadice - 80 mm
Priemer hadice - 3"
Maximálny výkon motora - 6,5 hp
Jednovalcový, štvortaktný motor,
vzduchom chladený
Manuálne štartovanie motora
Typ paliva - bezolovnatý benzín